

ПАНЕЛ КОЛЕКТОРИ

Панел колектори

Панел колекторите Standard/Standard Plus са разработени предимно за сезонни слънчеви системи за битова вода, като за периода април-октомври покриват нуждите от топла вода на консуматорите между 80-100%.

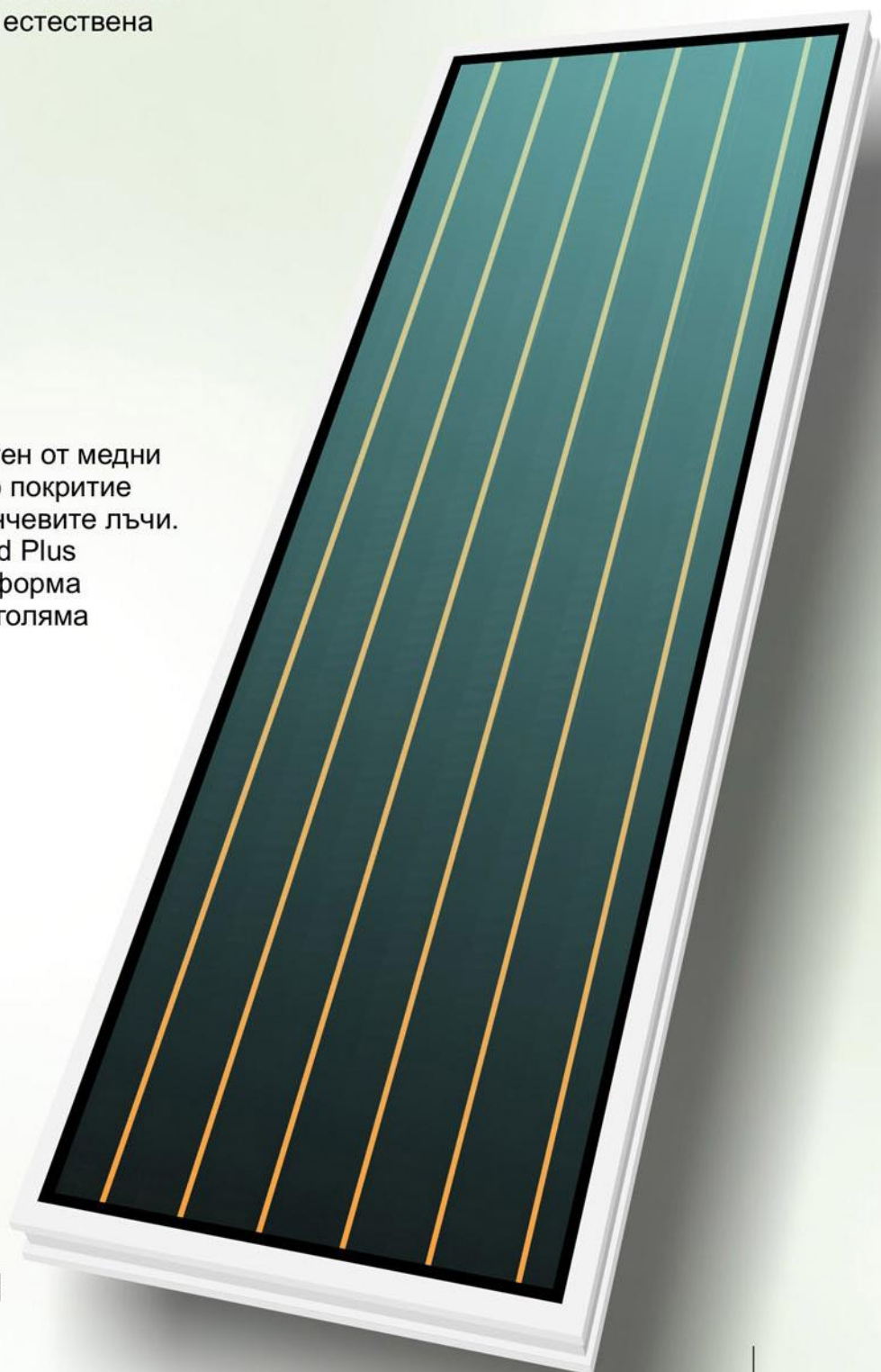
Кутията на слънчевия колектор е изработена от елуксирани алуминиеви профили, а дъното е затворено с алуминиева ламарина.

Поставената минерална вата е с високи топлоизолационни качества, което намалява топлинните загуби до минимум.

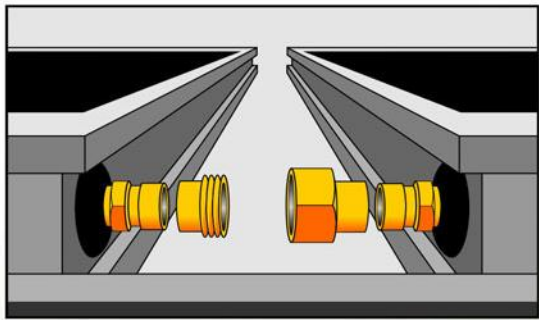
Кутията се затваря с термостъкло с ниско съдържание на желязо, с монтирано гумено уплътнение, издържащо на висока температура.

Изключително подходящи са за сезонни /термосифонни/ системи с естествена циркулация /схема 2/.

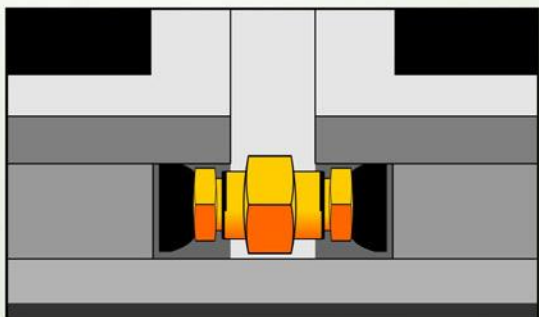
Абсорберът е изработен от медни елементи. Черното лаково покритие поглъща максимално слънчевите лъчи. Панел колекторът Standard Plus поради специфичната си форма на ламелите има с 8% по-голяма абсорбена площ спрямо панел колектора Standard.



Standard



Присъединяването на отделните плоски колектори един към друг се осъществява посредством холендрова връзка.

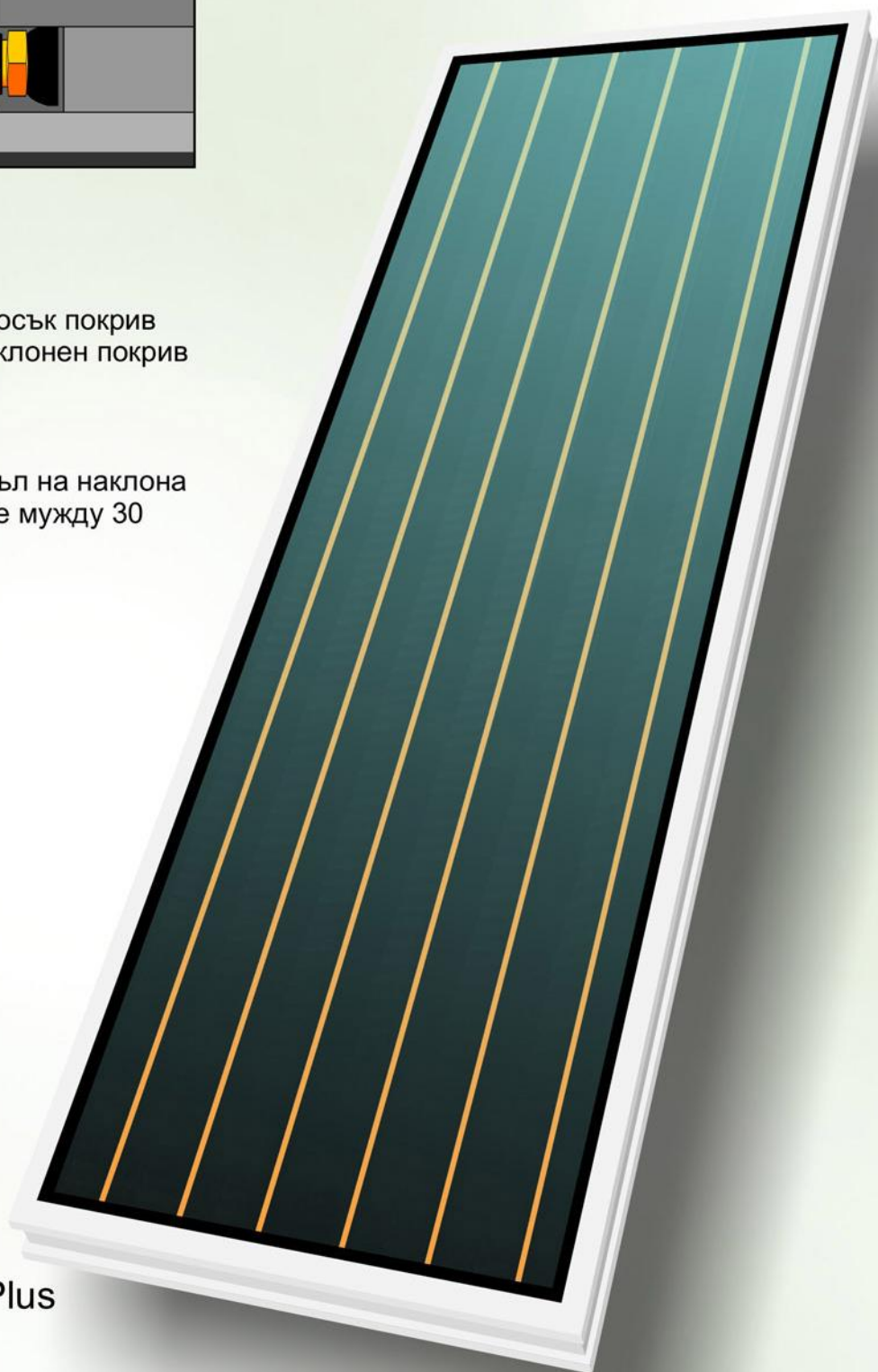


Вид монтаж:

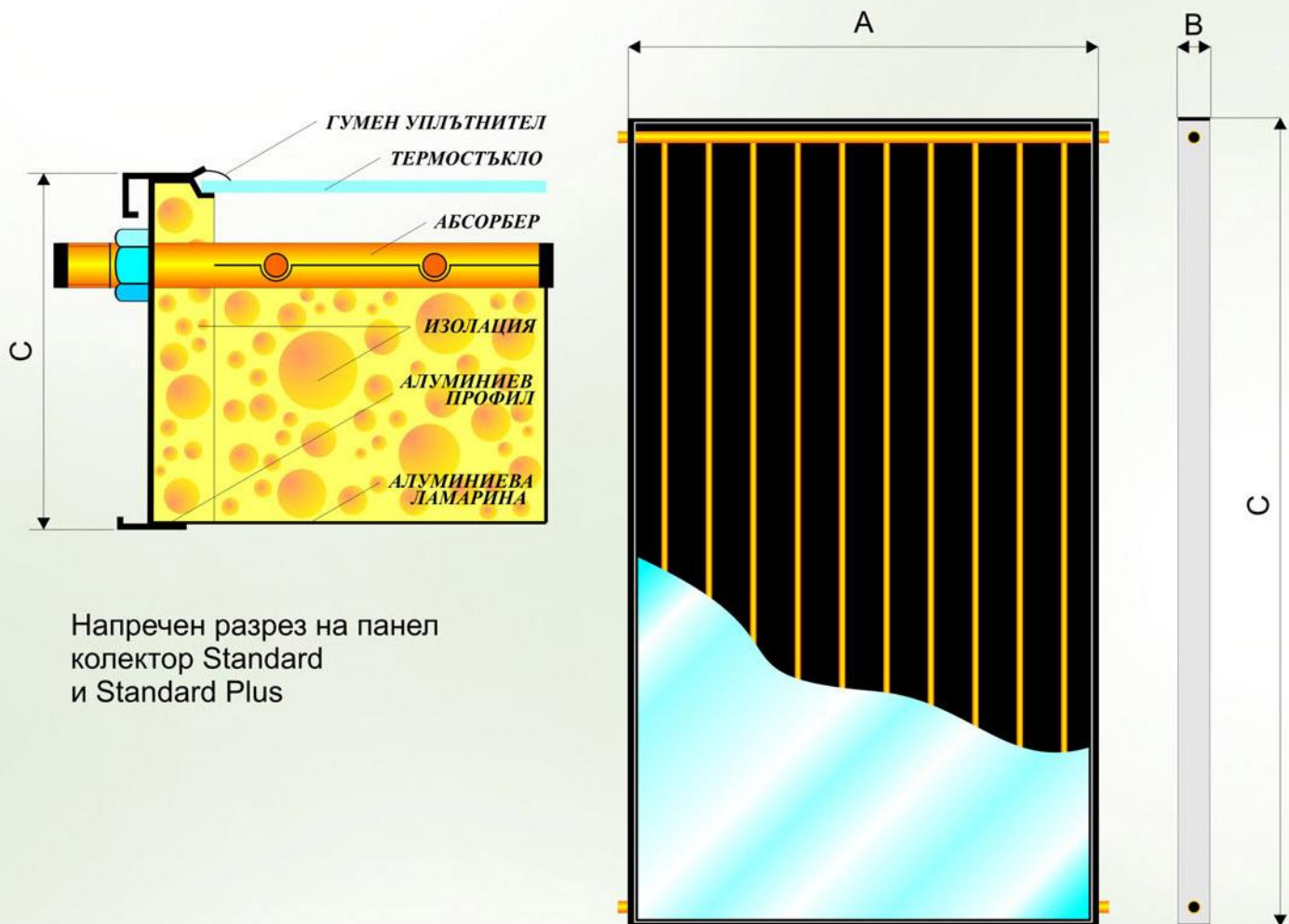
- Монтаж върху плосък покрив
- Монтаж върху наклонен покрив

Упътване:

Препоръчителния ъгъл на наклона на панел колектора е между 30 и 40 ъглови градуса.



Standard Plus



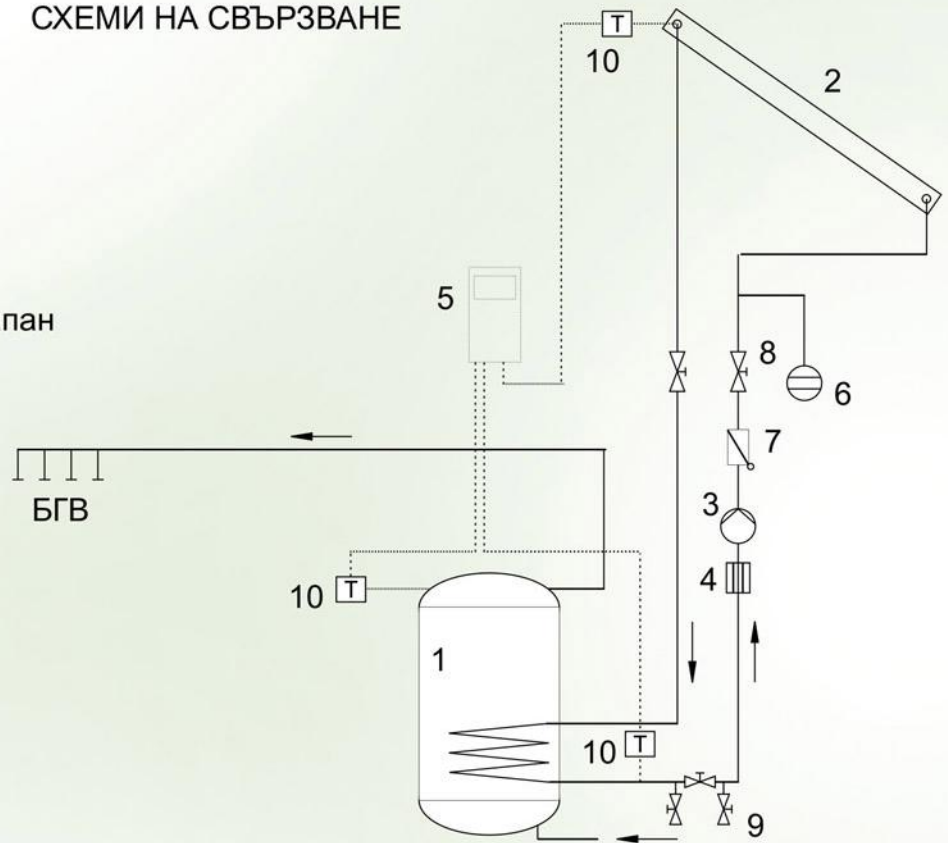
Напречен разрез на панел колектор Standard и Standard Plus

ТЕХНИЧЕСКИ ХАРАКТЕРИСТИКИ

		ПК 1,66 м ²	ПК 2,15 м ²	ПК 2,70 м ²
A	мм	772	1000	1228
B	мм	2125	2125	2125
C	мм	90	90	90
Абсорбер		Меден	Меден	Меден
Тегло	Кг	28	33	38
Работно налягане	bar	6	6	6
Изпитване на налягане	bar	25	25	25
Коефициент на поглъщане	%	95	95	95
Отражателна способност	%	5	5	5
Топлоносеща течност		PG	PG	PG
Обем на топлоносителя	Литри	1,5	2	2,5
Степен на преобразуване	kWh/ м ² годишно	364	364	364
Селективен абсорбционен слой		Соларен лак	Соларен лак	Соларен лак
Присъединителни връзки		R1/2"	R1/2"	R1/2"

СХЕМИ НА СВЪРЗВАНЕ

1. Водосъдържател
2. Панел колектор
3. Помпена група
4. Филтър PAW
5. Дигитално управление
6. Разширителен съд
7. Възвратен соларен клапан
8. Кран сферичен
9. Пълнеща арматура
10. Термодатчик



Панел колекторът Standard/Standard Plus е много подходящ за сезонна/термосифонна система. При тази система се използва принципа на естествената циркулация. Водосъдържателят се състои от три последователно разположени кожуха:

1. Изолационен слой
2. Водна риза с топлоносеща течност
3. Водосъдържател

Топлоносещата течност постъпва охладена в долната част на панел колектора 4, където поглъща топлината от слънчевата енергия, усвоена от медния абсорбер и от горната част на панел колектора постъпва в горната част на бойлера, обтича водосъдържателя и отдава топлината си на водата в него. В горната част на бойлера са разположени два извода. През първия извод системата се напълва с топлоносител (PG), а на втория се монтира разширителен съд 6.



Фигура 1